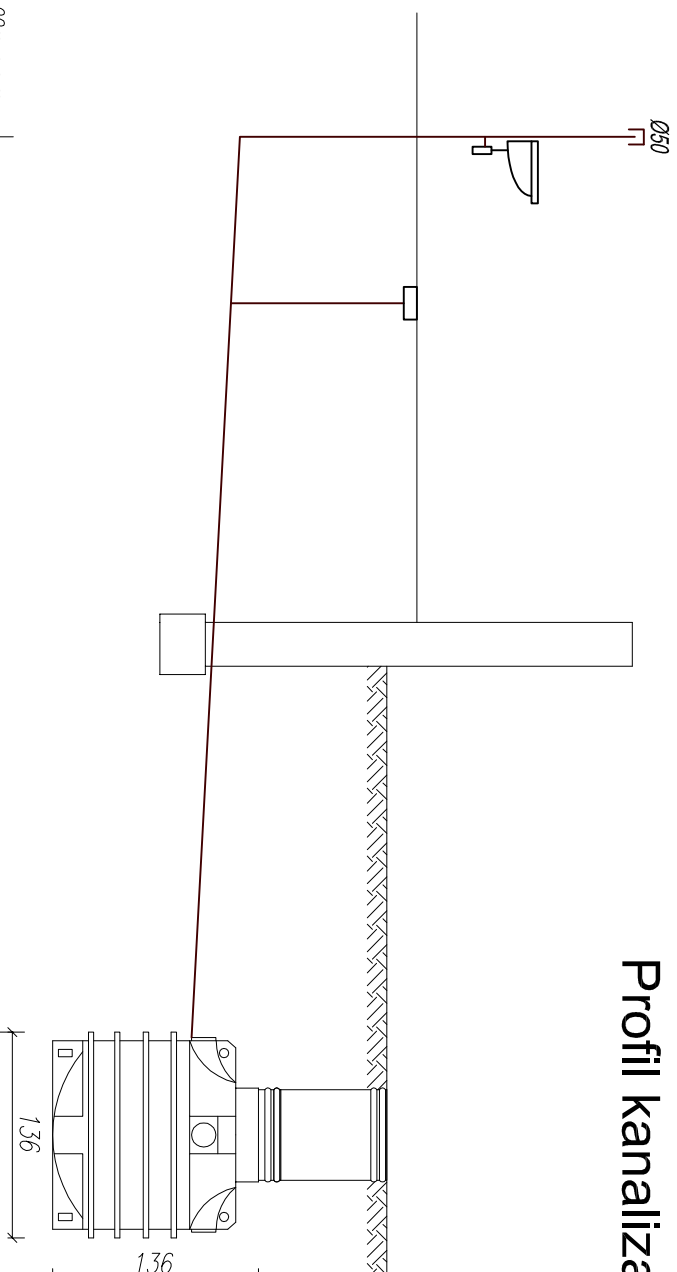


Profil kanalizacji chlorowni



Poziom
porównawczy – 160,00m n.p.m.

Rzędna terenu [m n.p.t.]	162,90	162,70
Rzędna dna przewodu	161,73	161,41
Przekrycie przewodu [m]	1,06	1,18
Spadek	5,4%	5,90
Długość [m]	0,00	5,90

Um

PVC110

Zb1

Obiekt	Rozbudowa, przebudowa stacji wodociągowej w miejscowości Oleksze				
Adres	Działka nr 3/6 Oleksze, gm. Ota				
Investor	Gmina Ota; ul. Mickiewicza 5; 17-106 Ota				
Przedmiot rysunku	PROFIL KANALIZACJI CHLOROWNI		Skala	1:50	Nr:rys 7
	Imię i nazwisko		Specjalność	Nr uprawnień	Data
Projektant:	mgr inż. Sławomir Majewski		INSTALACJE SANITARNE	PDU/0115/POOS/08	30.07.2016
Sprawdzający:					