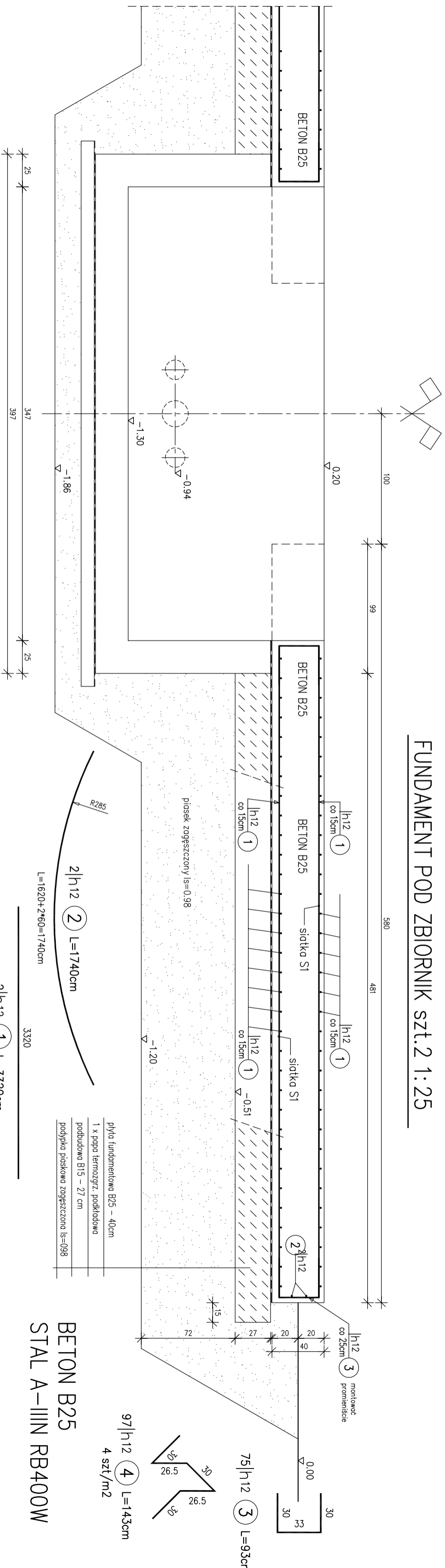
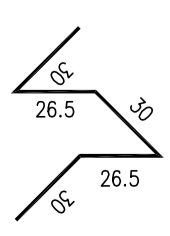


FUNDAMENT POD ZBIORNIK sz.t.2 1:25



BETON B25
STAL A-IIIIN RB400W

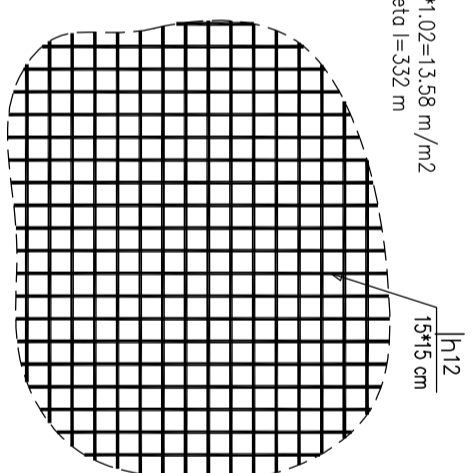
97|h12 4 L=143cm
4 szt./m2



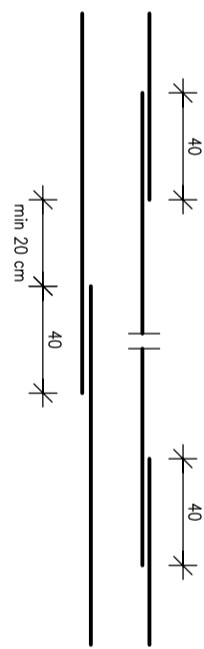
75|h12 3 L=93cm

siatka S1 szt.2

SATKA S-1
F=24,4 m²
1 m²=6,66*2*1,02=13,58 m/m²
dług. zost. pręta l=332 m

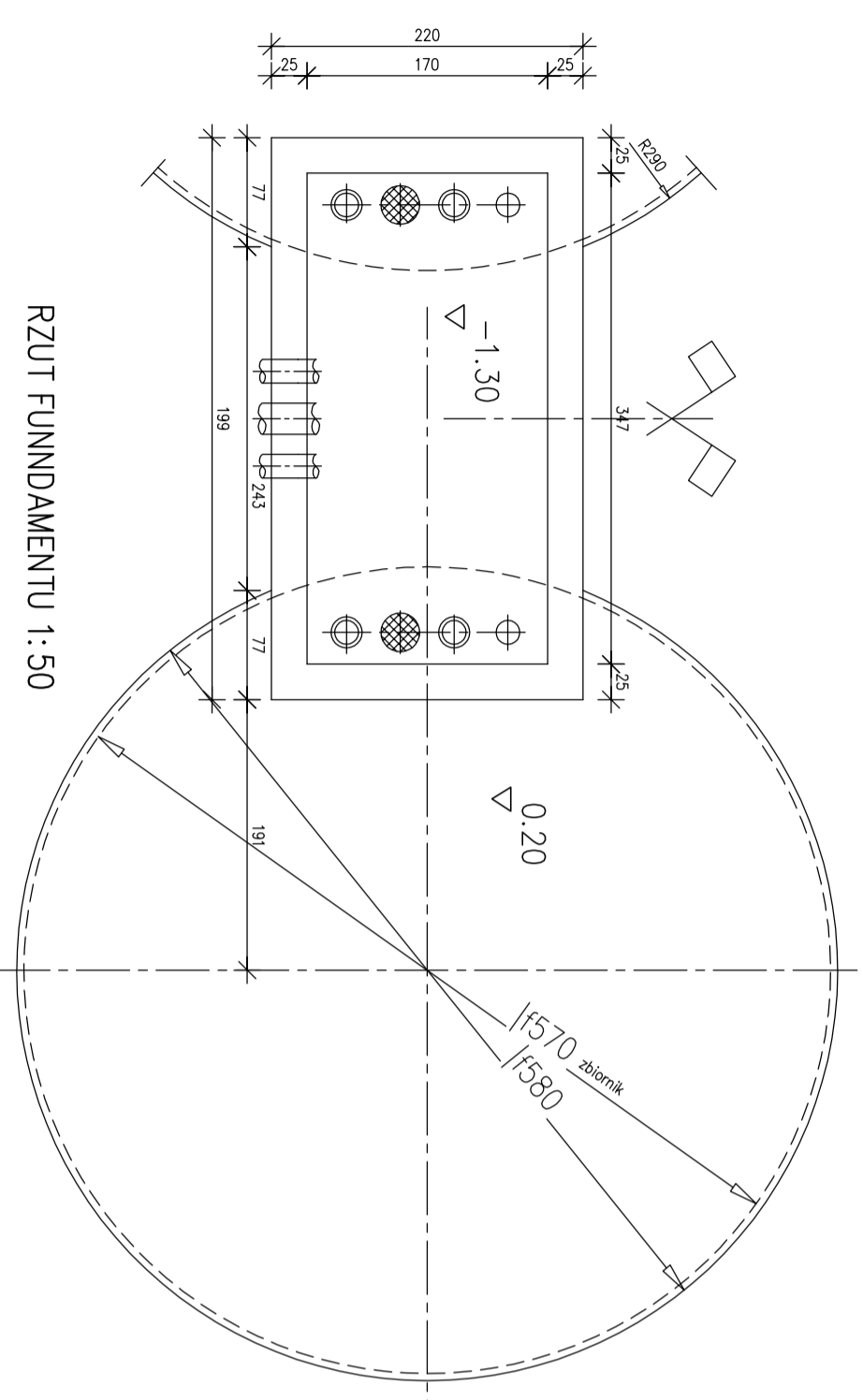


Łączenie prętów (wg PN-B-03264:2002r.)



WYKAZ ZBROJENIA					
Nazwa elementu:	Wykonanie:	Masa 1 elementu:	Masa całkowita:		
ELEM	Licz szty	MAS A1 kg	MAS A C kg		
Nr pręta	Średnica	Liczba	Długość	Długość ogólna [m]	Uwagi
1	h12	2	3320	66.4	
2	h12	2	1740	34.8	
3	h12	75	93	69.75	
4	h12	97	143	138.71	4 szt./m ²
Długość razem				309.66	
Masa jednostkowa				0.888	
Masa razem				275	
Masa ogólna				275	

RZUT FUNDAMENTU 1:50



Objekt	Rozbudowa, przebudowa stacji wodociągowej w miejscowości Oleksze				
Adres	Działka nr 3/6 Oleksze; gm. Orla				
Inwestor	Gmina Orla; ul. Mikiewicza 5; 17-106 Orla				
Przedmiot rysunku	FUNDAMENT POD ZBIORNIK	Skala	1:25	Nr.rys	10
Imię i nazwisko	Specjalność	Nr uprawnień	Data	Podpis	
Projektant:	Inż. Tadeusz Wysocki	Konstrukcyjna i Architekcyjna	BI/27/72; BI/49/79	30.07.2016	
Sprawdzający:	Inż. Roman Żero	Konstrukcyjna i Architekcyjna	BI/108/92; BI/31/81	30.07.2016	