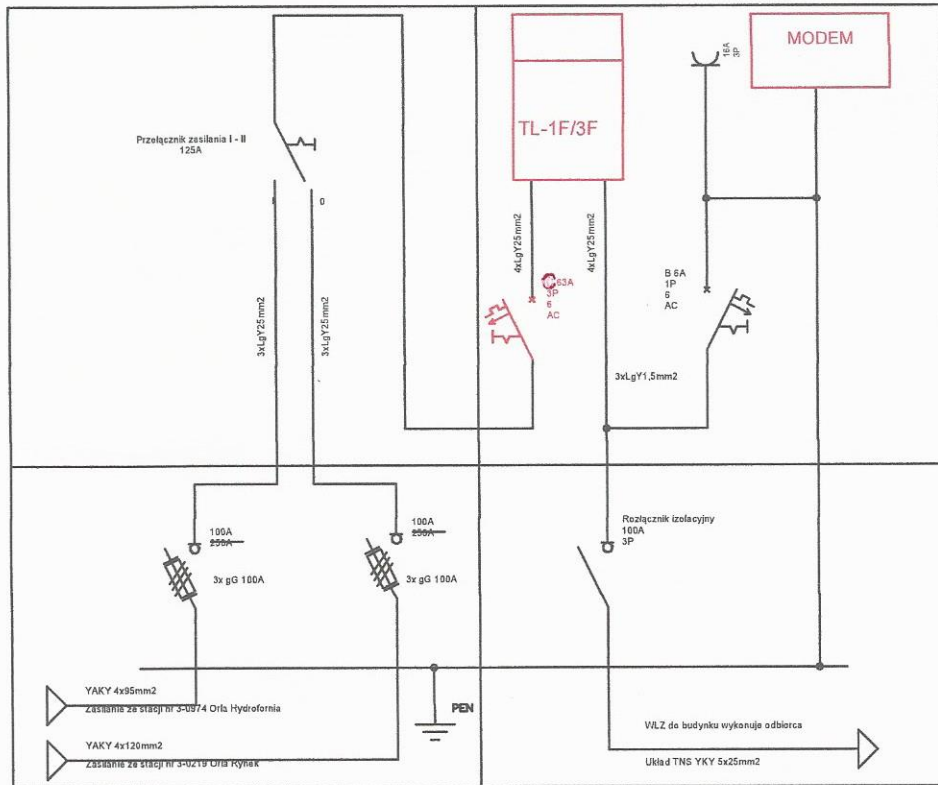
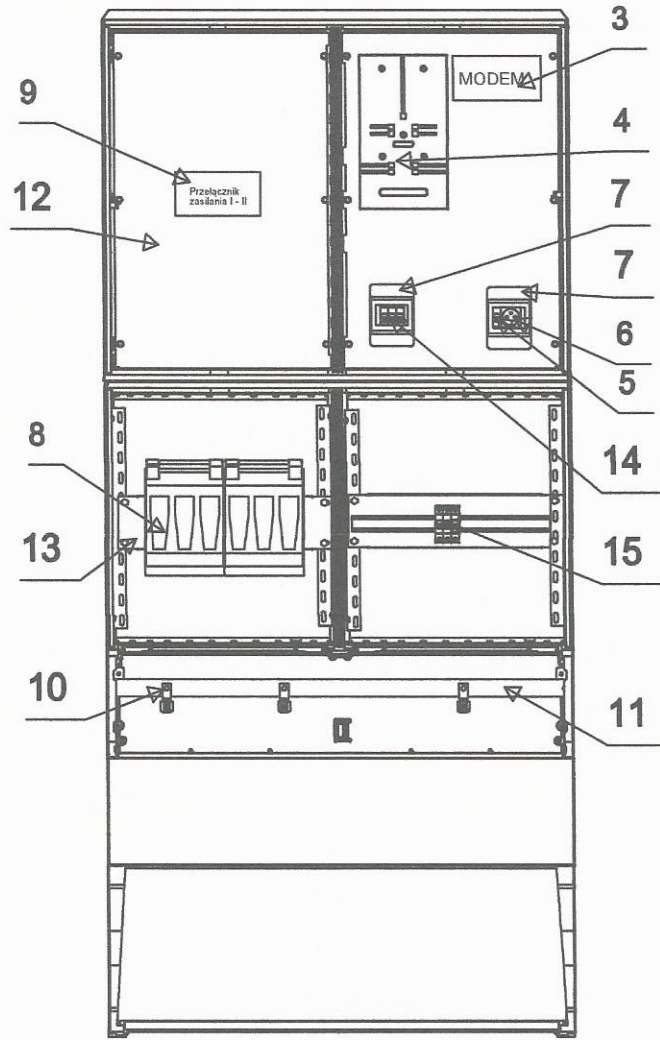


Układ pomiarowy- stacja uzdatniania wody w m. Orla

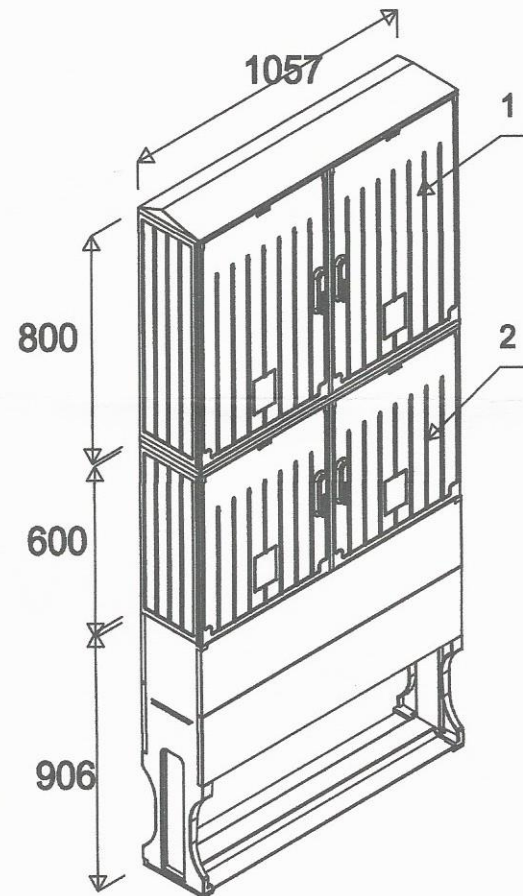


Uzgodniono schemat układu pomiarowo-rozliczeniowego energii elektrycznej w grupie przyłączeniowej z Rejonem Energetycznym Bielsk Podlaski w dniu 28.07.2020r. z uwagami / bez uwag

Rejon Energetyczny Bielsk Podlaski
Wydział Usług Dystrybucyjnych
Kierownik
Jerzy Maciejuk

Opis techniczny:

- 1. OSZ 53x2x80 sk. 1szt.
- 2. OSZ 53x2x60+FP pł. 1szt.
- 3. MODEM GSM 1szt.
- 4. Tablica licznikowa T/3F 1szt.
- 5. Wyłącznik nadprądowy 1P 1szt.
- 6. Gniazdo wtykowe na szynie TH 1szt.
- 7. Obudowa S4 2szt.
- 8. Rozłącznik bezpiecznikowy skrzynkowy 1 2szt.
- 9. Przelącznik sieci 1szt.
- 10. V-klema 25-120mm z łyżką 3szt.
- 11. Szyna zerowa 106/40x5 - bez otworów - komplet 1szt.
- 12. Płyta montażowa 49x76x4 - komplet 3szt.
- 13. Blacha montażowa 53 - komplet 2szt.
- 14. Wyłącznik nadprądowy 3P 1szt.
- 15. Rozłącznik izolacyjny 3P 1szt.



Podstawowe dane techniczne:

I część pomiarowa max:	63 A
I część złączowa max:	160 A
Napięcie znamionowe:	230/400 V
Napięcie znamionowe izolacji:	500 V
Częstotliwość znamionowa:	50-60 Hz
Stopień ochrony:	IK10, IP 44
Temperatura pracy:	-25-55 C
Spełniane normy:	EN 60 439-1
Klasa izolacji:	II

Wygenerowano przy pomocy programu EDS2 - <http://eds.emiter.com/>

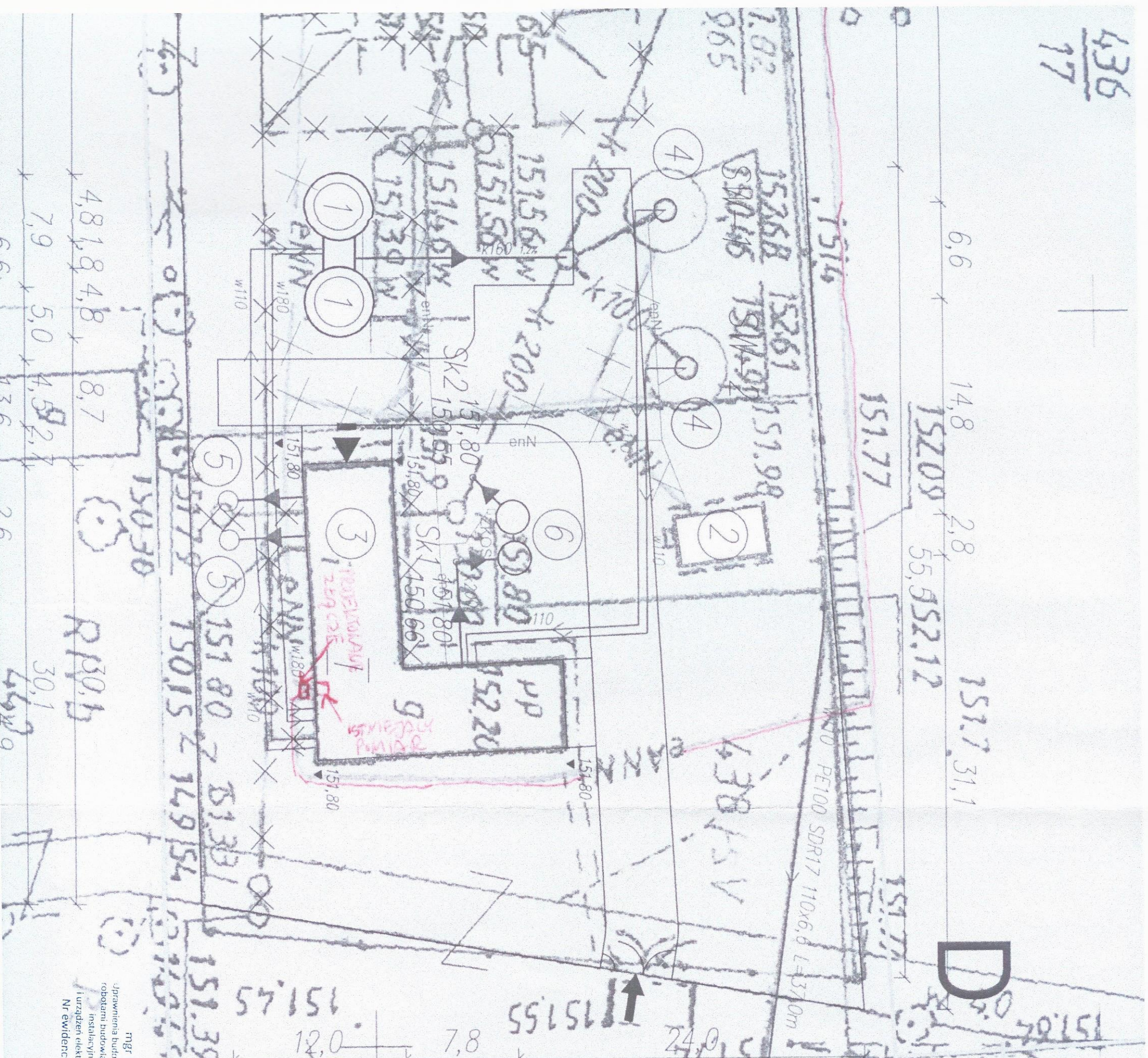
Uwagi:

Kolorem czerwonym oznaczono elementy do przeniesienia ze starego układu pomiarowego.

mgr inż. Karol Fadejew
Uprawnienia budowlane do projektowania i kierowania robotami budowlanymi bez ograniczeń w specjalności instalacyjnej w zakresie sieci, instalacji i urządzeń elektrycznych i elektroenergetycznych
Nr ewidencyjny: PDL/0059/PW0E/11

FIRMA BARTOSZ sp.j. Bujwicki, Sobiech		15-399 Białystok ul. Sejneńska 7	tel. (085) 745-57-12 fax: (085) 745-57-11
Projektował	mgr inż. Karol Fadejew	PDL/0059/PW0E/11	Data: 29.06.2020
Sprawdził			Stadium: Projekt wykonawczy
Współpraca			Branża: Elektryczna
Nr projektu:	Inwestor: Gmina Orla Zadanie: ROZBUDOWA, PRZEBUDOWA STACJI UZDATNIANIA WODY I PRZEBUDOWA SIECI WODOCIĄGOWEJ W ULICY PARTYZANTÓW W ORLI		Nr rysunku: E-1
Skala:	Objekt: Stacja Uzdatniania Wody w m. Orla Tytuł rysunku: Schemat układu pomiarowego		

436
17



D

LEGENDA

- projektowane zbiorniki wyrównawcze V=1
- istniejący budynek gospodarczy
- istniejący budynek stacji wodociągowej
- istniejąca studnia głębinowa
- projektowany zbiornik bezodpływowy V=2
- projektowany osadnik popłuczyn
- trąma wjazdowa 15225
- główne wejście do budynku 689
- projektowane ogrodzenie
- projektowana pow. utwardzona
- elementy do rozbiórki
- istniejące instalacje sanitarne
- projektowane doziemne inst. sanitarne
- istniejące instalacje wodociągowe
- projektowana przebudowa sieci wodociąg
- projektowane doziemne inst. wodociągów
- istniejące doziemne inst. elektryczne
- projektowane doziemne inst. elektryczne
- projektowy studzienki kanalizacyjne

mgr inż. Karol Fadeliew
Uprawnienia budowlane do projektowania i kierowania
robotami budowlanymi bez ograniczeń w specjalności
instalacyjnej w zakresie sieci, instalacji
i urządzeń elektrycznych i elektroenergetycznych
Nr ewidencyjny: PDI/0059/PWOE/11

Rys. E-2