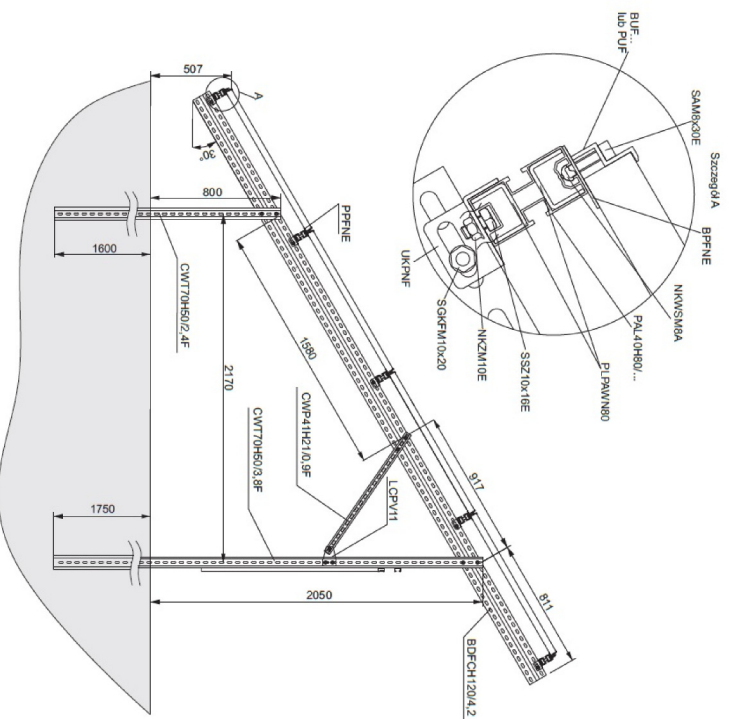
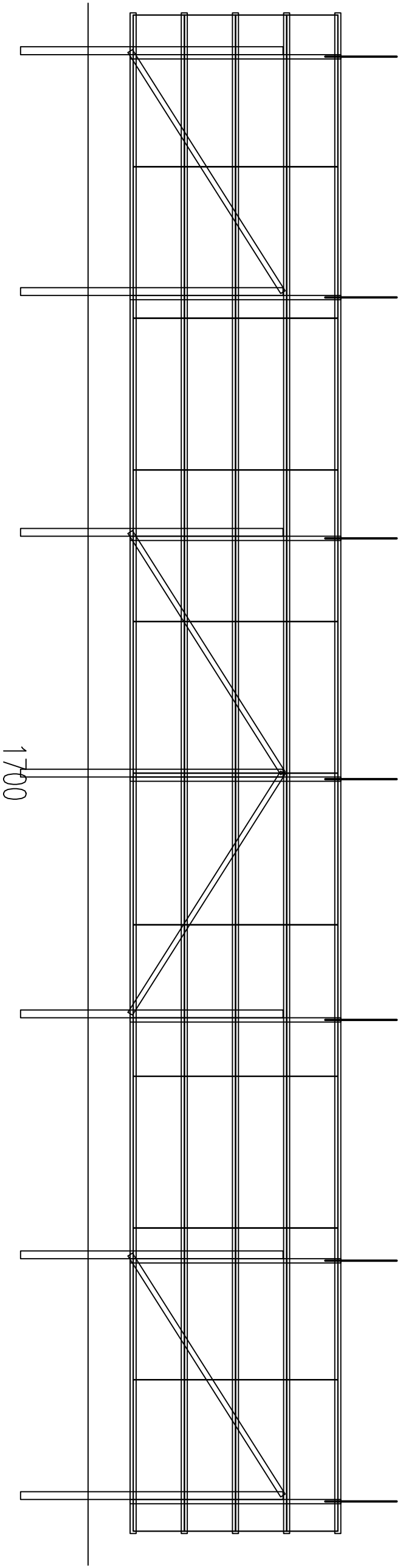
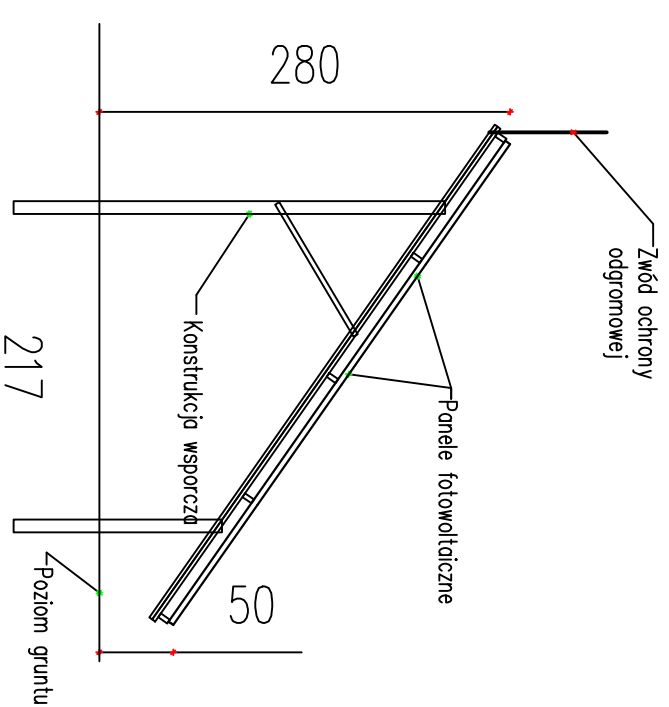


Schemat montażowy zestawu paneli fotowoltaicznych



Zestawienie elementów konstrukcji dla układu horyzontalnego paneli PV

SYMBOL	40 paneli szk.
CWTT70H50/2,4F	7
CWTT70H50/3,8F	7
BDPCH120/4,2F	7
CWP41H21/3F	2
CWP41H21/2,7F	2
CWP41H21/0,9F	7
LCPV1D	7
UKPNF	35
PAL40H80/6,3	10
PAL40H80/4	5
PLPAWN80	88
SSZ10X16E	35
NKZM10E	35
BPFNE	40
PPFNE	40
BUFG...*	40
PUF*	60
SAM8X30*	100
NKWSM8*	100
* ALTERNATYWNIEMIE	
BUFK...	40
PUFK	60



Uwaga:
Stosować katalogowe rozwiązania systemów montażowych paneli fotowoltaicznych, np. Baks W-H4B2; KENO - słupy podporowe zalewane betonem klasy min. B20 w wykonanych otworach w gruncie.
Stalową konstrukcję nośną połączyć płaskownikiem uziemiającym FeZn25x4mm do uzimienia.
Dopuszcza się stosowanie zamienników pod warunkiem zachowania cech funkcjonalnych nie gorszych niż przedstawione.

Przedsiębiorstwo Handlowo-Usługowe Paweł Iwanicki			
ul. Marszałkowska 1a/3, 16-020 Czarna Białostocka, tel: 660 482 486, e-mail: iwanickipawe@wp.pl			
Projektant:	mgr inż. Paweł Iwanicki	PDL/0086/PW/OE/13	
<small>Uprawnienia budowlane do projektowania, kierowania robotami budowlanymi oraz nadzoru nad realizacją inwestycji w zakresie sieci instalacji elektrycznych niskiego napięcia, wydanego w oparciu o decyzję nr 4447/2015/SGP/II/15, z dnia 27.04.2015 r. Urzędu Rejonowego w Białymostku.</small>			
Nazwa projektu:	Instalacja fotowoltaiczna na potrzeby Stacji Uzdatniania Wody w Orli		
Obiekt:	Dzielnica nr 437, 438, 439, 685 Orli, gm. Orli		
Inwestor:	Gmina Orli, ul. Mickiewicza 5, 17-106 Orli		
Tytuł rysunku:	Schemat montażowy zestawu paneli fotowoltaicznych		
Skala:	Data:	Nr projektu:	Branża:
-	16.04.2019 rok	0366P0319-PV	Elektryczna
			Nr rysunku:
			PV-2
			Strona:
			-