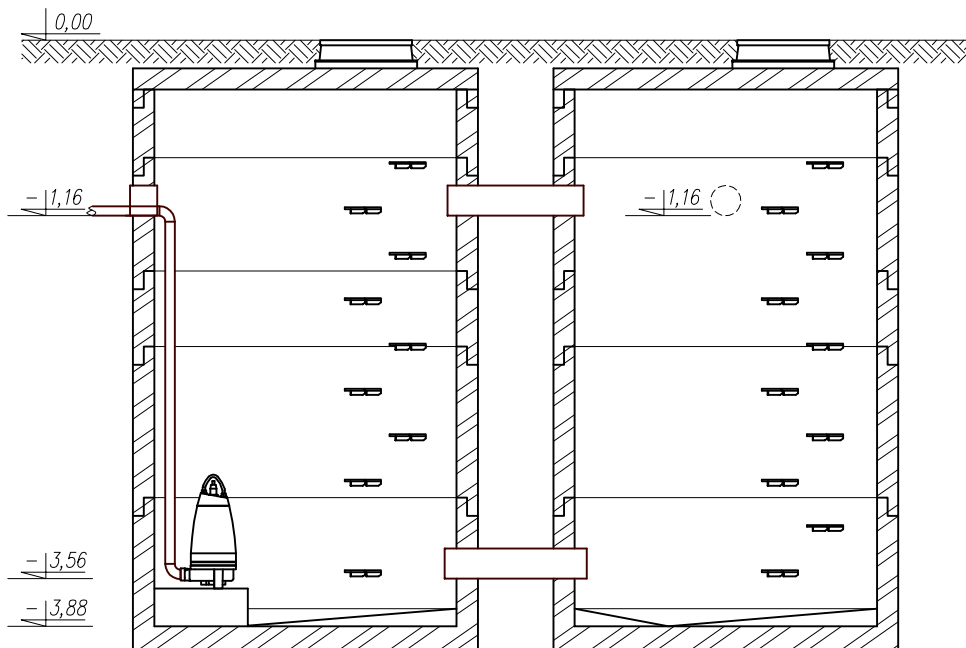
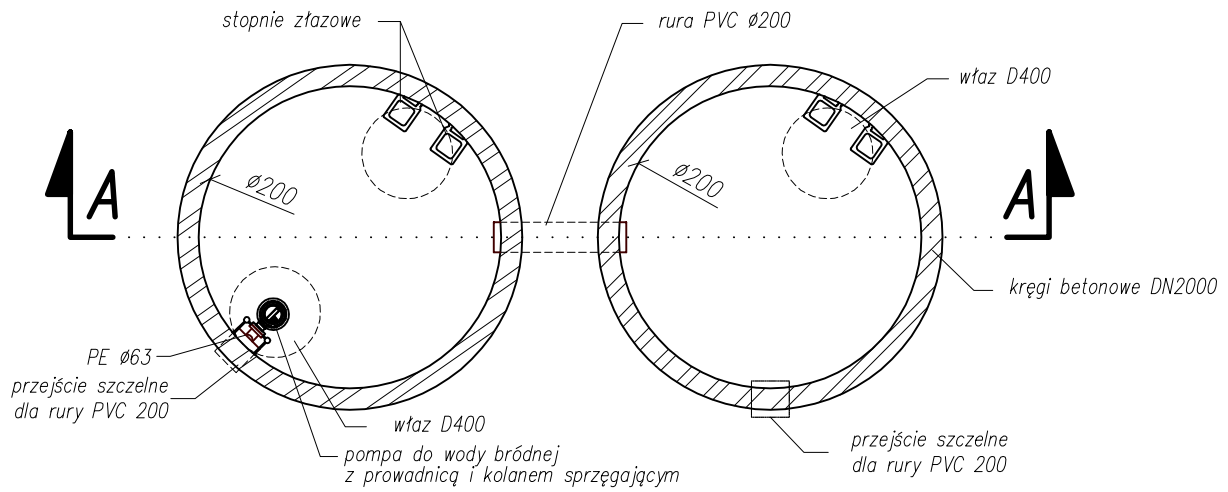


Osadnik popłuczyn



Obiekt	Rozbudowa, przebudowa stacji uzdatniania wody i przebudowa sieci wodociągowej w ulicy Partyzantów w Orli				
Adres	Działka nr 437, 438, 439, 685 Orli; gm.Orli				
Inwestor	Gmina Orli; ul. Mickiewicza 5; 17-106 Orli				
Przedmiot rysunku	OSADNIK POPLUCZYN	Skala	1:50	Nr.rys	7
	Imie i nazwisko	Specjalność	Nr uprawnień	Data	Podpis
Projektant:	inż. Tadeusz Wyszowski	INSTALACJE SANITARNE	BI/189/91	30.07.2016	
Sprawdzający:	mgr inż. Sławomir Majewski	INSTALACJE SANITARNE	PDL/0115/POOS/08	30.07.2016	