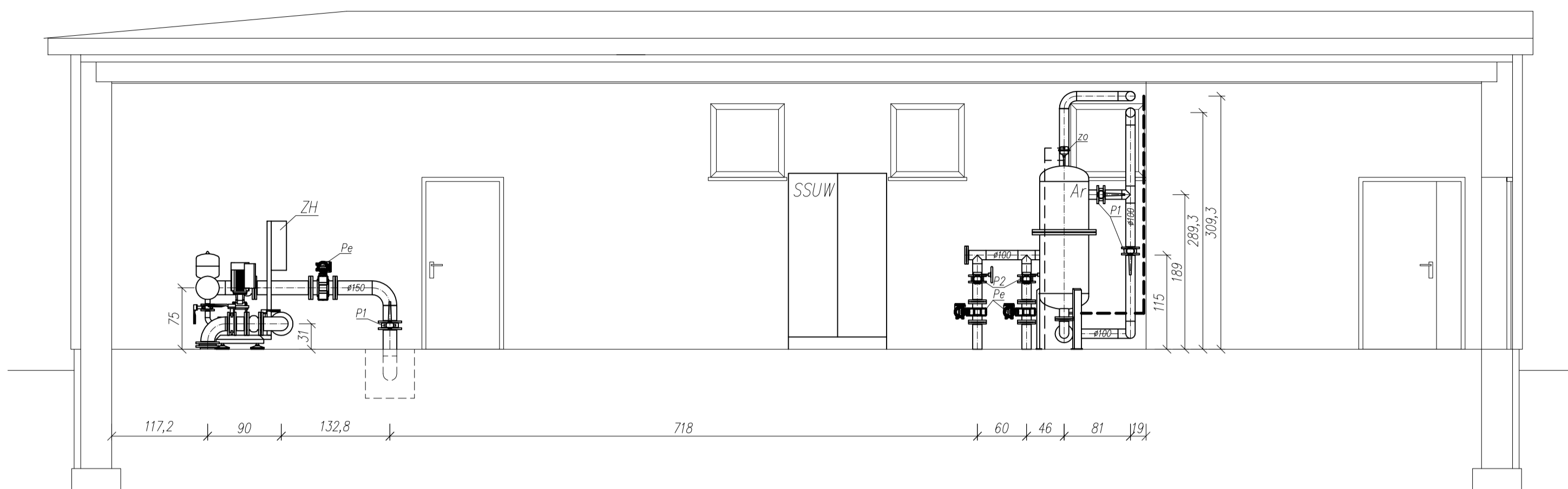
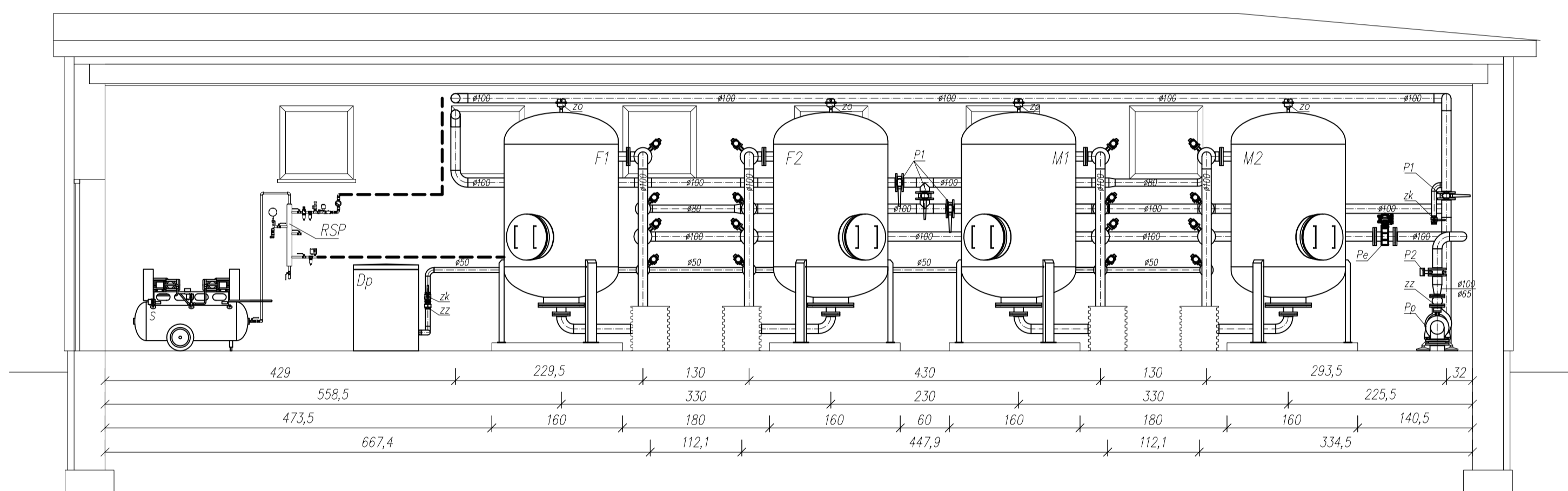


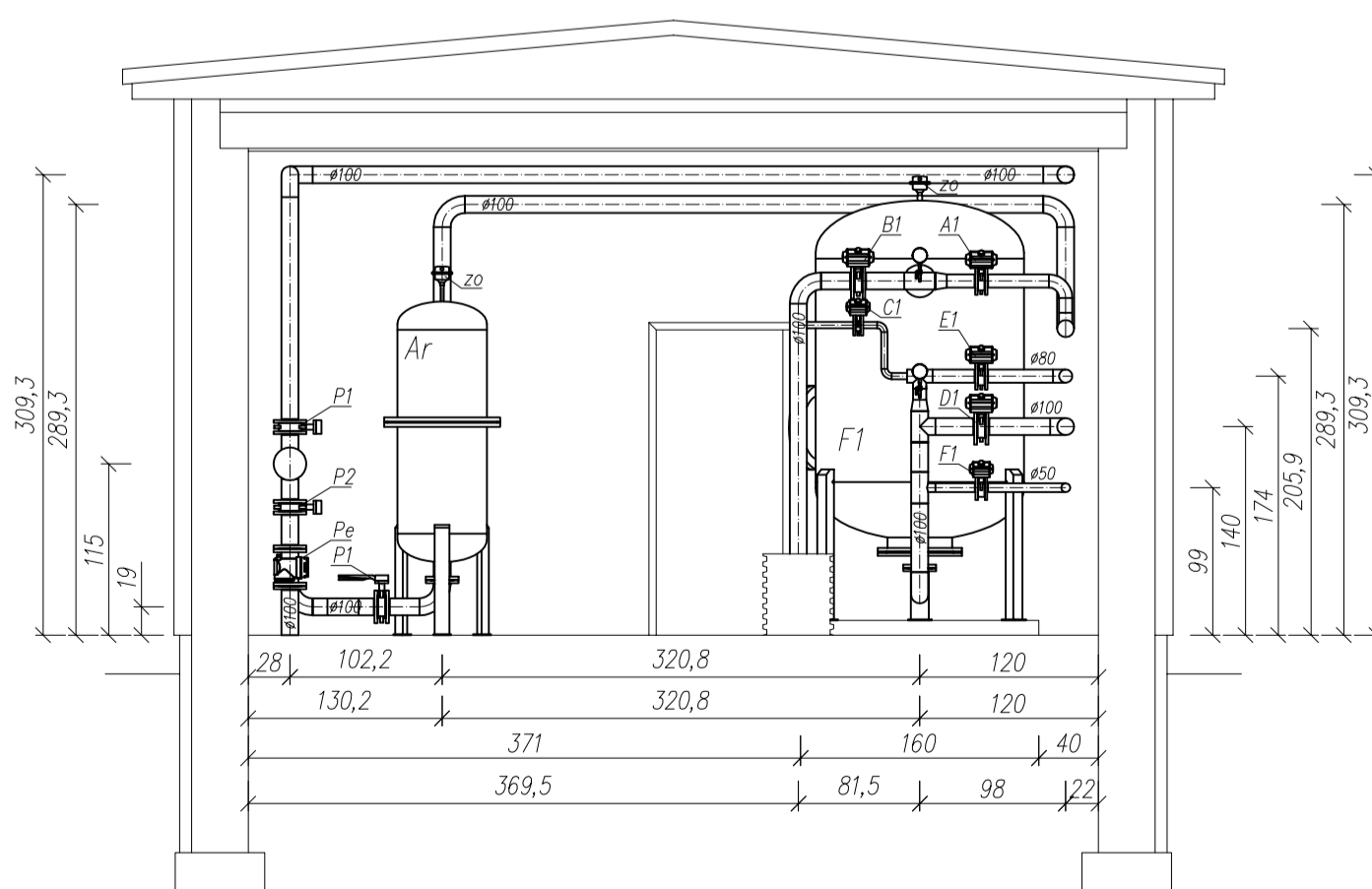
A-A



B-B



C-C



Obiekt	Rozbudowa, przebudowa stacji uzdatniania wody i przebudowa sieci wodociągowej w ulicy Partyzantów w Orli				
Adres	Działka nr 437, 438, 439, 685 Orla; gm.Orla				
Inwestor	Gmina Orla; ul. Mickiewicza 5; 17-106 Orla				
Przedmiot rysunku	PRZEKROJE BUDYNKU			Skala	1:50
				Nr.rys	4
Projektant	Imię i nazwisko	Specjalność	Nr uprawnień	Data	Podpis
	Inż. Tadeusz Wyszkowski	INSTALACJE SANITARNE	BI/189/91	30.07.2016	
Sprawdzający	mgr inż. Sławomir Majewski	INSTALACJE SANITARNE	PDL/0115/POOS/08	30.07.2016	