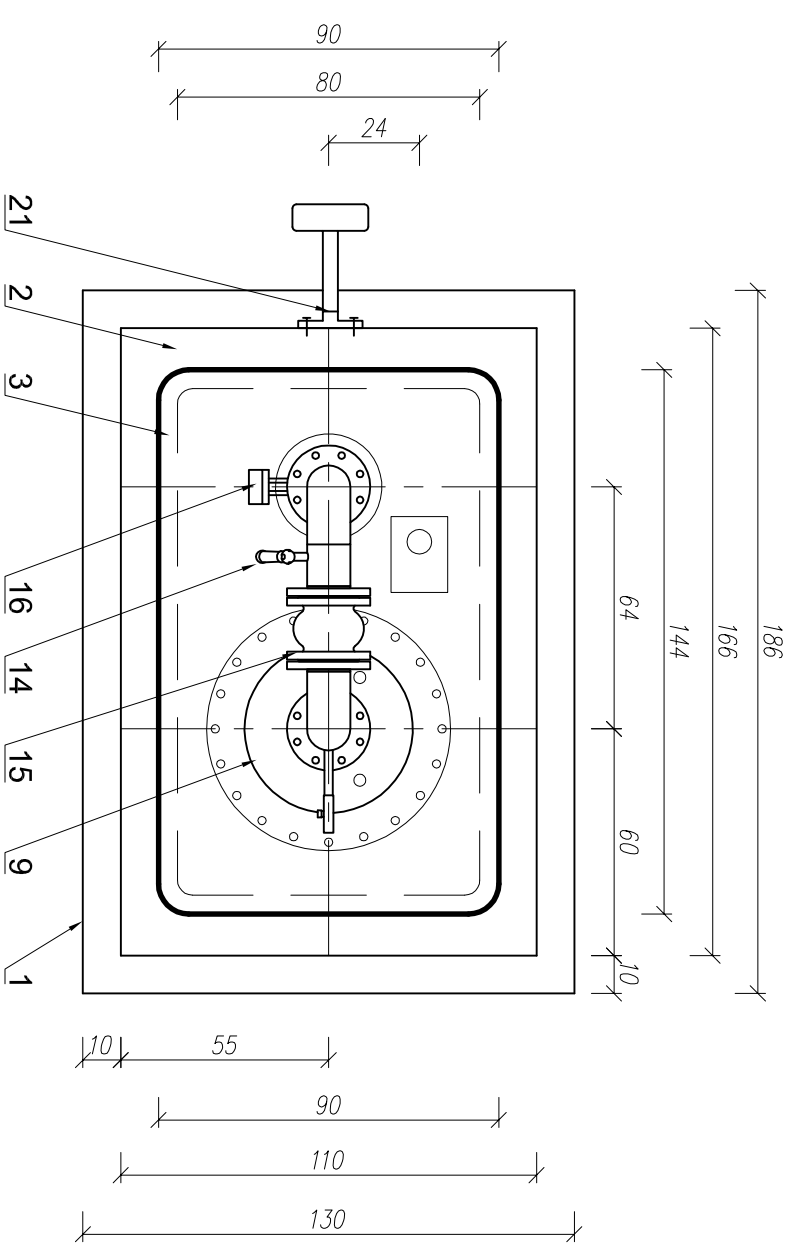
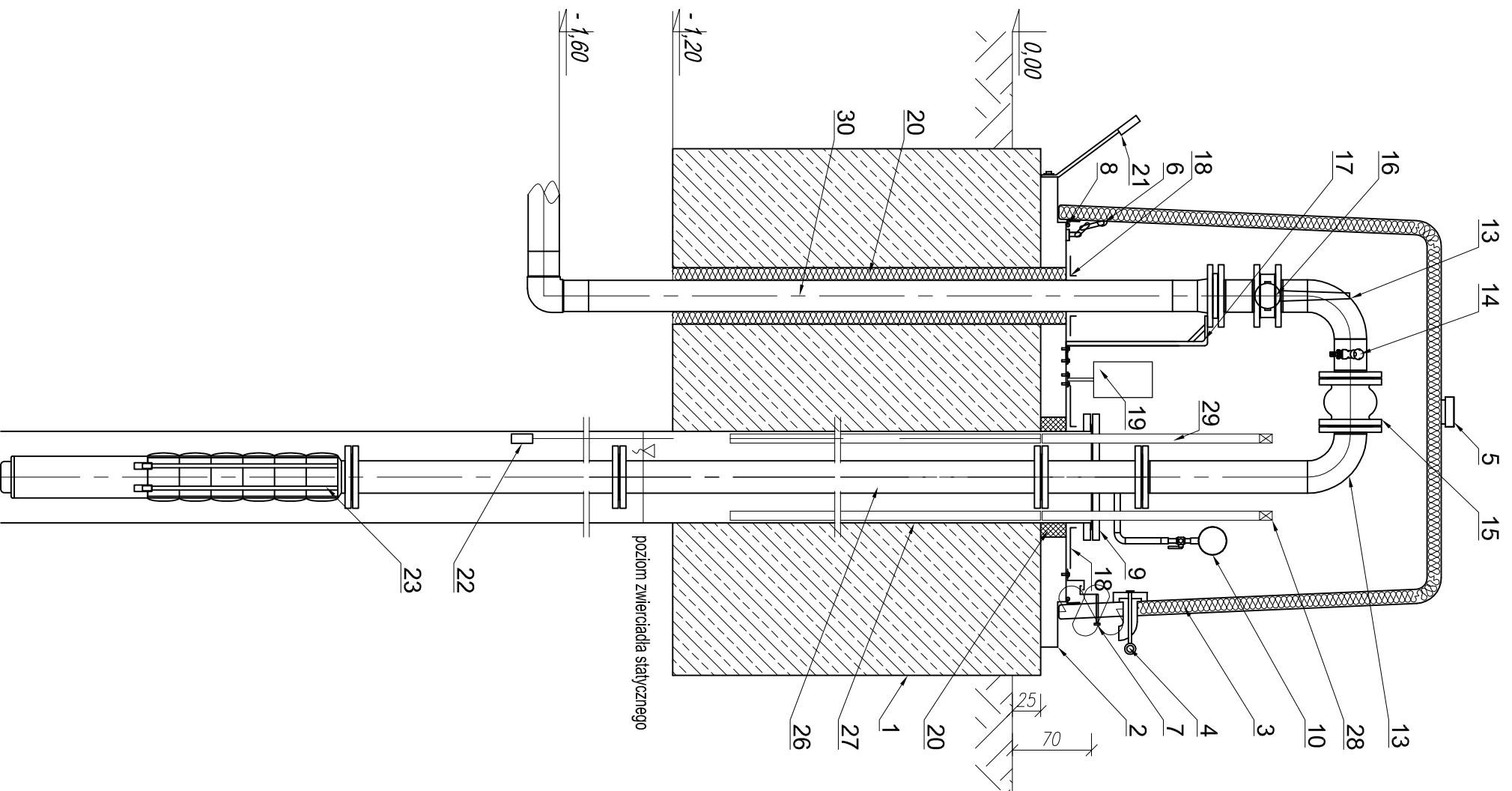


Rzut i przekrój obudowy studni



1. Podłoże z betonu.
2. Podstawa obudowy.
3. Pokrywa obudowy.
4. Wlot powietrza wyposażony w mechanizm zamykający (w okresie zimowym) uruchamiany ręcznie dźwignią z zewnątrz obudowy. Wlot zabezpieczony jest drobną siatką uniemożliwiającą przedostawanie się do wnętrza obudowy drobnych gryzoni i owadów.
5. Kominiek wentylacyjny ocieplony wkładką poliuretanową.
6. Zawiasy wewnętrzne.
7. Zamek pokrywowy
8. Uszczelka pokrywowy. Pokrywa spoczywa na podstawie opierając się na uszczelce zamontowanej wewnątrz pokrywy na wysokości około 20mm od dolnej krawędzi.
9. Głowica studni głębinowej z orotowaniem oraz kohierzem obrotowym u góry głowicy umożliwiający centryczne ustawienie wodomierza do podjęcia rury wodociągowej. Płyta głowicy spoczywa na uszczelce gumowej gr. 5 mm i jest zamocowana do podstawy za pomocą śrub M 16.
10. Manometr 0-1,6 Mpa.
11. Wodomierz prosty.
12. Odcinek rurociągu ocynkowany prosty za wodomierzem o długości, co najmniej L= 2D
13. Kolana hamburskie ocynkowane.
14. Odcinek rurociągu ocynkowany z zaworem czepalnym. Zawór ten spełnia również rolę zaworu odpowietrzającego.
15. Zawór zwrotny kohierzowy.
16. Przepustnica zaporowa bezkohierzowa.
17. Wspornik kotwiący. Zastosowanie wspornika kotwiącego umożliwia wodociągowego oprócz jak dotychczas z rur stalowych lub żeliwnych także z rur PE oraz PCV na nasuwkę, ponieważ armatura w sposób trwały przymocowana jest do podstawy obudowy.
18. Osłona otworu w podstawie obudowy, przez którą wprowadzona jest rura wodociągowa, przykrywająca tępki ocieplające podjęcie tej rury.
19. Skrzynka elektryczna hermetyczna z tworzywa sztucznego z rozłącznikiem lub listwą LZ 35 albo LZ 95.
20. Ocieplenie rury wodociągowej wykonane z dwóch składających się tępki z pianki poliuretanowej o długości 1,10m i grubości 5-8 cm.
21. Wspornik pokrywowy służący do podtrzymywania pokrywy w fazie otwarcia.
22. Sonda konduktometryczna.
23. Pompa głębinowa.
24. Bloczek oporowy.
- 25.
26. Rura tłoczna pompy głębinowej.
27. Rura osłonowa studni.
28. Rura 32 mm do pomiaru gwizdawką poziomą wody w studni,
29. Rura 32 mm do wprowadzenia „Cluwo” lub innego urządzenia zabezpieczającego.
30. Podjęcie rury wodociągowej.

Objekt	Rozbudowa, przebudowa stacji uzdatniania wody i przebudowa sieci wodociągowej w ulicy Partyzantów w Orli			
Adres	Działka nr 437, 438, 439, 685 Orla; gm. Orla			
Investor	Gmina Orla; ul. Młockiewicza 5; 17-106 Orla			
Przedmiot rysunku	RZUT I PRZEKRÓJ OBUDOWY STUDNI		Skala	Nr-r/s
			1:20	12
Imię i nazwisko	Specjalność	Nr uprawnień	Data	Podpis
mgr inż. Sławomir Majewski	INSTALACJE SANITARNE	BI/189/91	30.07.2016	
Projektant:	mgr inż. Tadeusz Wyszkowski	INSTALACJE SANITARNE	PDL0715/POO/S/08	30.07.2016
Sprawdzający:	mgr inż. Sławomir Majewski	INSTALACJE SANITARNE	PDL0715/POO/S/08	30.07.2016