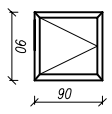
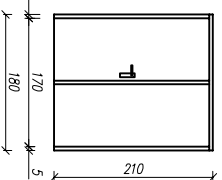
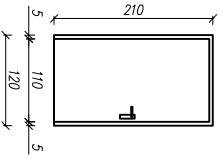


# Zestawienie stolarki

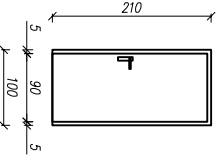
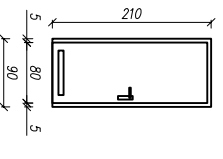
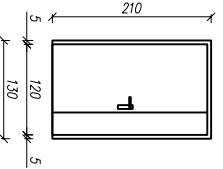
## STOLARKA OKIENNA

RODZAJ WYROBU	STOLARKA OKIENNA
OZNACZENIE NA RYS.	01
SCHEMAT 1 : 100	
WYM. ZEWN. (skł(cent)) w świetle muru	90x90
PARTER	19
PIONNICA	-
RAZEM	19
UWAGI:	Szklenie wkład okienkowy klasy PAK (U=1,1W/m2K);

## STOLARKA DRZWIOWA

RODZAJ WYROBU	DRZWI ZEWNĘTRZNE	
OZNACZENIE NA RYS.	D1	D2
SCHEMAT 1 : 100		
WYM. ZEWN. (skł(cent)) w świetle muru	180 x 210	120 x 210
OZNACZ. SKRZYDEŁ	L/P	L/P
PARTER	1	-/1
RAZEM	1	1
UWAGI:	Drzwi z profili aluminiowych ciepłych lub PVC	Drzwi z profili aluminiowych ciepłych lub PVC

## STOLARKA DRZWIOWA

RODZAJ WYROBU	DRZWI WEWNĘTRZNE		
OZNACZENIE NA RYS.	D3	D4	D5
SCHEMAT 1 : 100			
WYM. ZEWN. (skł(cent)) w świetle muru	100 x 210	90 x 210	130 x 210
OZNACZ. SKRZYDEŁ	L/P	L/P	L/P
PARTER	2/3	-/1	1
RAZEM	5	1	1
UWAGI:	W drzwiach do chłorowni kratka wentylacyjna	kratka wentylacyjna	

Uwaga:  
Wszystkie roboty wykonane zgodnie z Polskimi Normami. Warunkami technicznego wykonania i odbioru robót budowlano – montażowych" opracowanymi przez Instytut Techniki Budowlanej oraz zasadami wiedzy i sztuki budowlanej.

Pozosty posadzek należy zweryfikować i precyzyjnie wyliczyć geodezyjnie na etapie wykonawczym

Wszystkie elementy ruchome, elementy wyposażenia w szczególności elementy stolarki i slusarki okiennej i drzwiowej, szkła, fasad i innych należy zamawiać i montować na podstawie zweryfikowanych obmiarów rzeczywistych na obiekcie.

Okna o współczynniku przenikania ciepła  $U < 1,3W/m^2K$  ze szczelną wentylacyjną w górnej ramie okna.  
Okna powinny posiadać współczynnik infiltracji powietrza zgodny z PN-83/B04330  
Kierunek otwierania okien zgodnie z PN widok od ewngitr skorygować przed złożeniem zamówienia

Drzwi zewnętrzne o współczynniku przenikania ciepła  $U < 1,7W/m^2K$  – ocieplone.  
Drzwi do łazienki i chłorowni z dużym natężeniem o min. powierzchni 220cm<sup>2</sup>  
Osieźnice drzwi dostosować do typu drzwi  
Osadzenie okien i drzwi w/g instrukcji producenta

Bramy, drzwi i furtki zewnętrzne wyposażać w zamki pentonowe

Objekt	Rozbudowa, przebudowa stacji uzdatniania wody i przebudowa sieci wodociągowej w ulicy Partyzantów w Orli			
Adres	Dziątka nr 437, 438, 439, 685 Orla; gm.Orla			
Investor	Gmina Orla; ul. Mickiewicza 5, 17-106 Orla			
Przedmiot rysunku	ZESTAWIENIE STOLARKI	Skala	1:100	Nr:rys 7
Innie i nazwisko	Specjalność	Nr uprawnień	Data	Podpis
Projektant:	inż. Tadeusz Wyszowski	Konstrukcyjna I Architektoniczna	BI/27772; BI/4979	30.07.2016
Sprawdzający:	inż. Roman Zero	Konstrukcyjna I Architektoniczna	BI/108992; BI/3181	30.07.2016