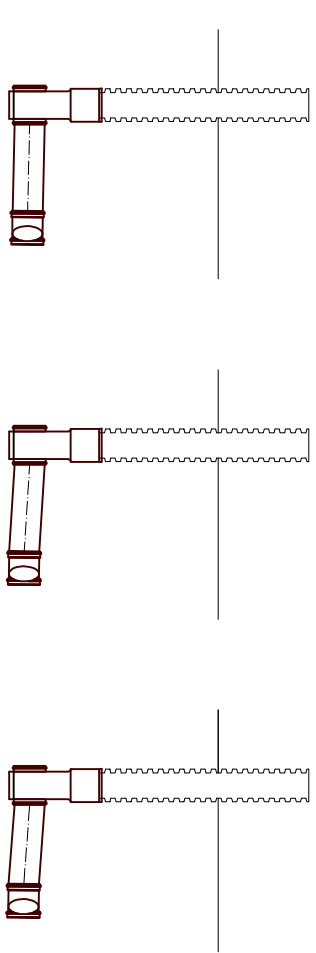
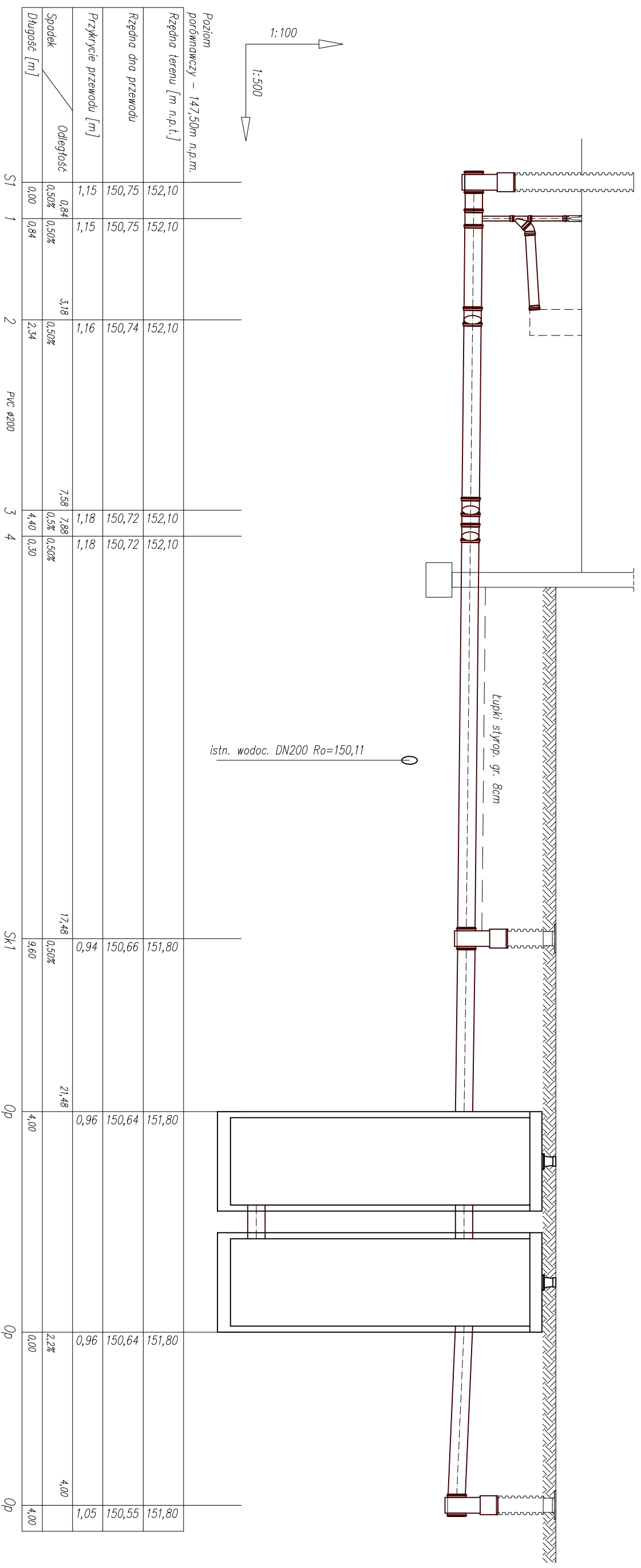


Profil kanalizacji popłucznej



Poziom porównawczy – 149,50m n.p.m.		S2		S3		S4	
Rzędna terenu [m n.p.t.]	Rzędna dna przewodu	Rzędna terenu [m n.p.t.]	Rzędna dna przewodu	Rzędna terenu [m n.p.t.]	Rzędna dna przewodu	Rzędna terenu [m n.p.t.]	Rzędna dna przewodu
152,10	150,75	152,10	150,75	152,10	150,75	152,10	150,75
Przekrycie przewodu [m]		Przekrycie przewodu [m]		Przekrycie przewodu [m]		Przekrycie przewodu [m]	
1,15	1,15	1,15	1,16	1,18	1,18	1,15	1,18
Spadek / Odległość		Spadek / Odległość		Spadek / Odległość		Spadek / Odległość	
0,60% / 0,00	0,60% / 0,00	0,60% / 0,00	0,60% / 0,00	1,70% / 1,70	1,70% / 1,70	1,70% / 0,00	1,60% / 1,60
Długość [m]		Długość [m]		Długość [m]		Długość [m]	
0,00	0,00	0,00	1,70	1,70	1,70	0,00	1,60

Obiekt	Rozbudowa, przebudowa stacji uzdatniania wody i przebudowa sieci wodociągowej w ulicy Partyzantów w Orli		
Adres	Działka nr 437, 438, 439, 685 Orla; gm. Orla		
Inwestor	Gmina Orla; ul. Młokiewicza 5; 17-106 Orla		
Przedmiot rysunku	PROFIL KANALIZACJI POPŁUCZNEJ		
Imię i nazwisko	Specjalność	Nr uprawnień	Data
mgr inż. Sławomir Majewski	Instalacje Sanitarne	BJ/189/91	30.07.2016
Projektant:	Instalacje Sanitarne	BJ/189/91	30.07.2016
Sprawdzający:	Instalacje Sanitarne	PDL0115/POOS/08	30.07.2016
Skala	1:100		Nr rys 6
1:500		Podpis	