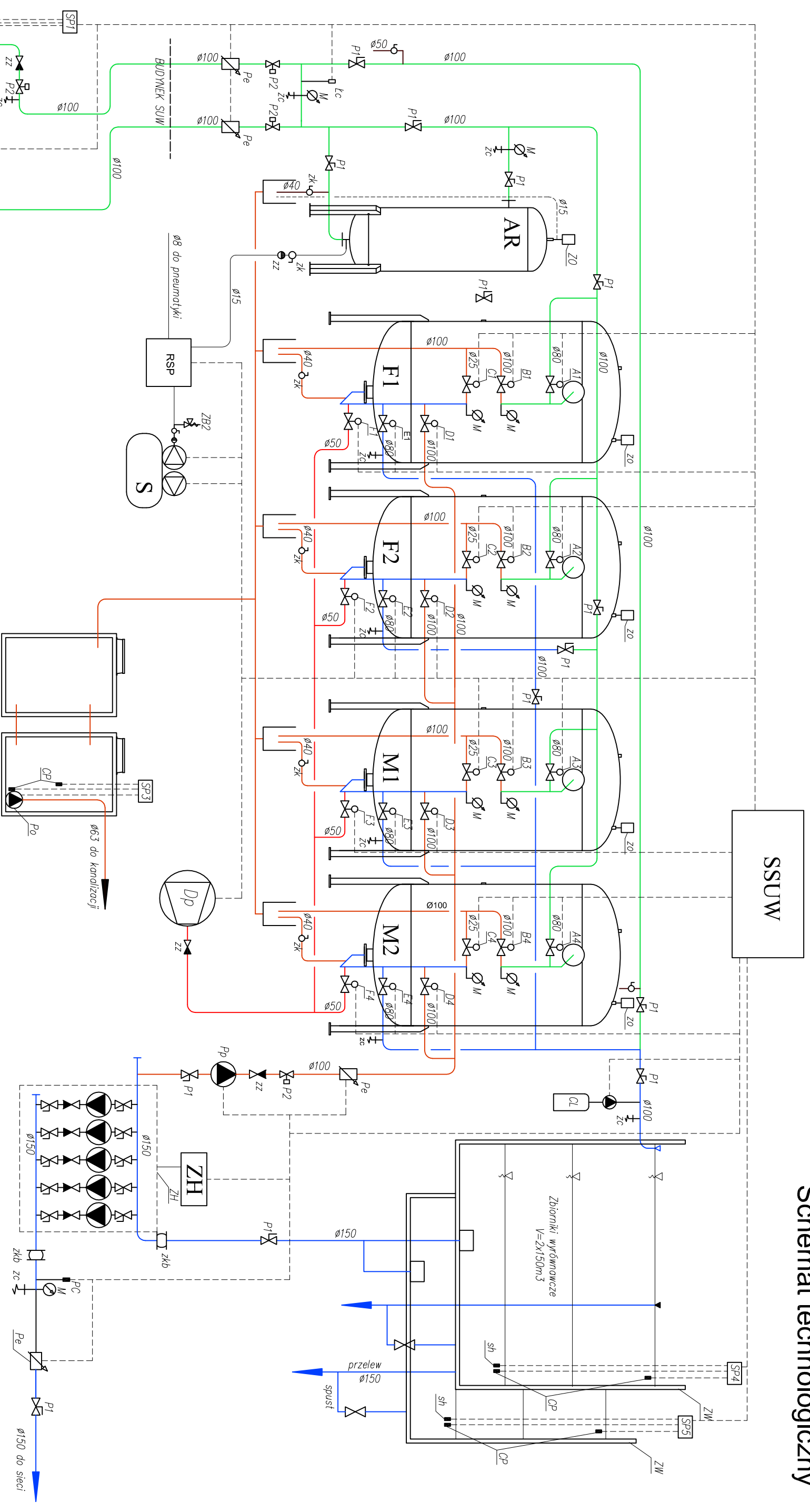


Schemat technologiczny



- OZNACZENIA:**
- SW1, SW2 - studnia wiercona
 - PG1, PG2 - pompy głębinowe
 - sk - sonda konduktometryczna
 - sh - sonda hydrostatyczna
 - F1, F2 - filtry uzdatniające Ø1400
 - M1, M2 - filtr odnaganający Ø1400
 - Ar - aerator statyczny DN600
 - Pe - przepływomierz elektromagnetyczny
 - PC - przetwornik ciśnienia MBS 3000
 - ZB2 - zawory bezpieczeństwa -10bar
 - CP - czujnik poziomu MAC
 - P1 - przepustnica z napędem ręcznym dźwigniowym
 - P2 - przepustnica z napędem ręcznym ślimakowym
 - P3 - przepustnica z napędem pneumatycznym
 - A1,....,F4 - przepustnica z napędem pneumatycznym

- Dp - dmuchawa powietrza
- ZH - zestaw hydroforowy
- S - sprężarka
- ZZ - zawór zwrotny
- ZK - zawór kulowy
- ZC - zawór czerpalny
- SP - skrzynka pośrednia
- CI - stacja dozująca
- ZO - zawór odpowietrzający
- ZW - zbiornik wyrównawczy
- Po - pompa osadnika popłuczyn
- Pp - pompa płucząca

Obiekt	Rozbudowa, przebudowa stacji uzdatniania wody i przebudowa sieci wodociągowej w ulicy Partyzantów w Orli		
Adres	Działka nr 437, 438, 439, 685 Orla; gm. Orla		
Inwestor	Gmina Orla; ul. Młkiewicza 5; 17-106 Orla		
Przedmiot rysunku	SCHEMAT TECHNOLOGICZNY	Skala	Nr rys 2
Imię i nazwisko	Specjalność	Nr uprawnień	Data
mgr inż. Sławomir Majewski	INSTALACJE SANITARNE	B/189/91	30.07.2016
Sprawdzający:	mgr inż. Sławomir Majewski	Instalacje Sanitarne	30.07.2016