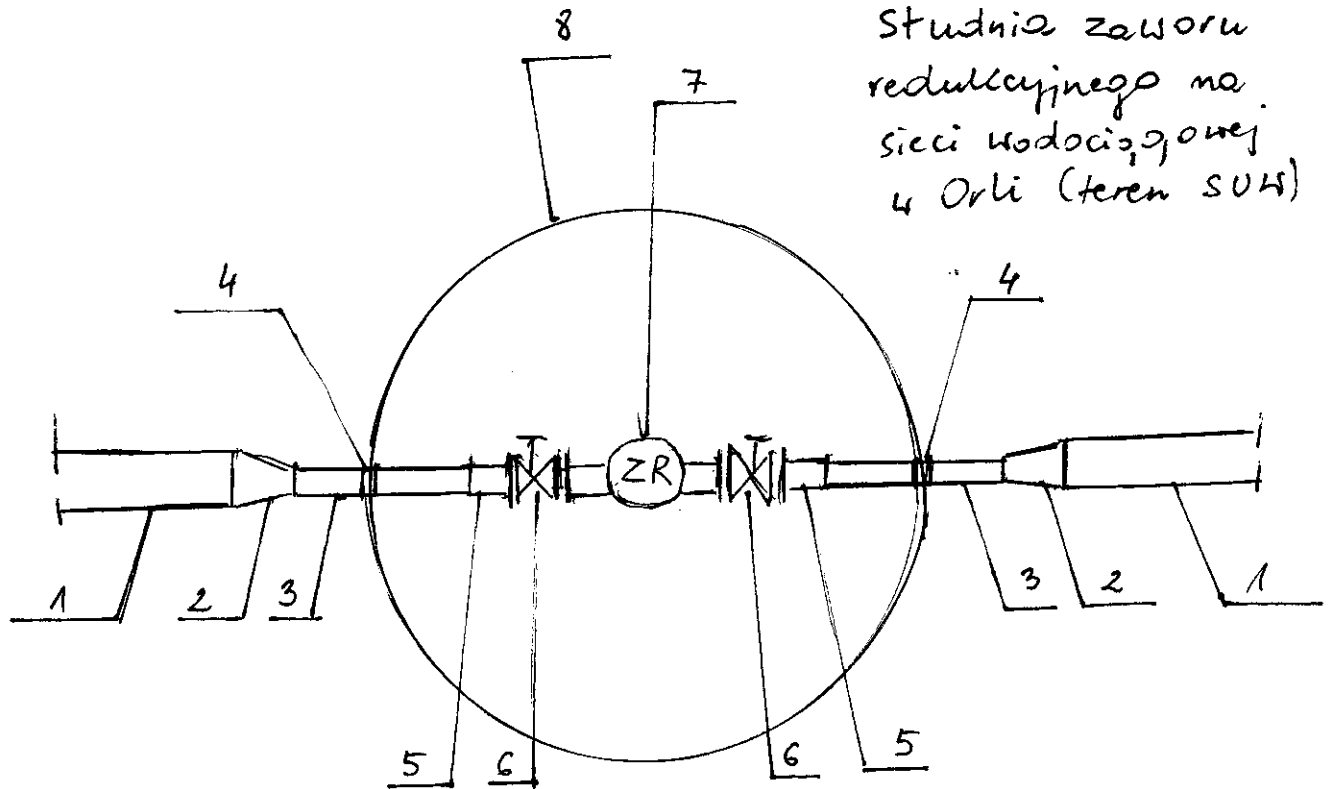


Studnia zaworu redukcyjnego na sieci wodociągowej w Orli (teren SUK)



- 1 - rura PVC ϕ 225 mm (iście)
- 2 - zuziko redukcyjne PVC ϕ 225 / 160 mm
- 3 - rura PVC ϕ 160 mm
- 4 - tuleja - szczelne przejście
- 5 - łącznik R-K (do PVC lub PE) ϕ 160 mm
- 6 - zawór redukcji ciśnienia ϕ 150 mm z kołkiem
- 7 - zawór redukcyjny ϕ 150 mm
- 8 - studnia ϕ betonowa ϕ 150 cm $h = 2,5$ m
ze stopniami nierównymi, płytą dno i maskownicą
i otworem iściwym ϕ 800 mm

dn. 21.10.2019

Opiekat. Tadeusz Kępczyński